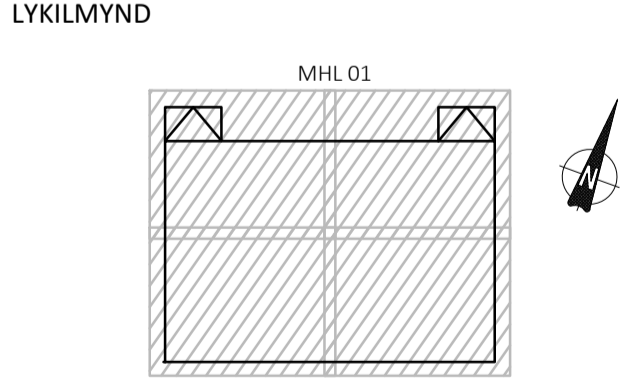
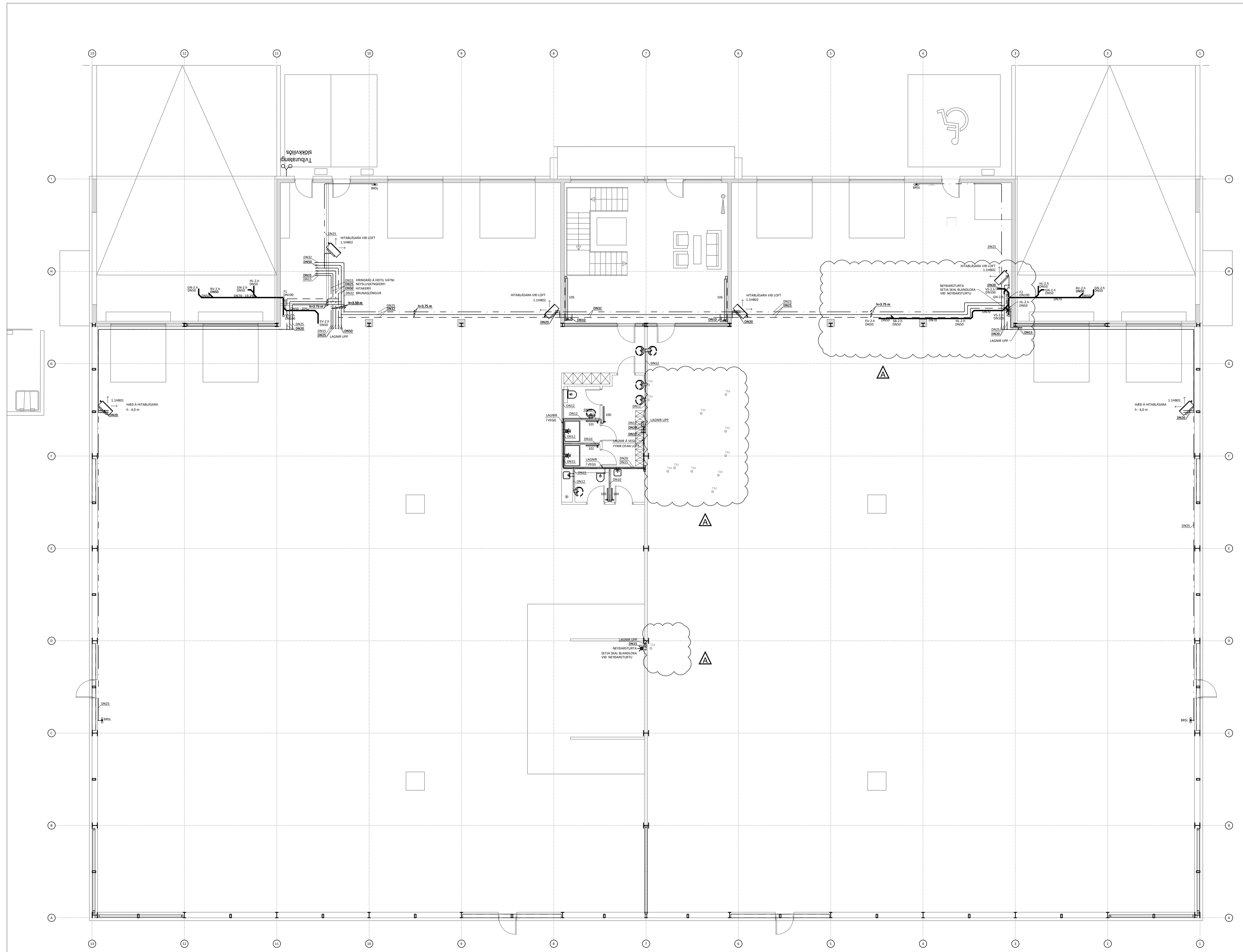


Jón M. Halldórsson 091162-3509
ÁRITUN HÖNNUNARSTJÓRA: KT.
SÉRUPPRÁTTUR Í SAMRÆMI VÍÐ GILDANDI ADALUPPRÁTT.
VERKNR: EINHELLA 1, mhl 01 DAGS.ÚTG: 17.08.22

ÚTGÁFUERILL
ÚTG. DAGS. LYSING
A 04.07.23 BREYTT SKIPULAG



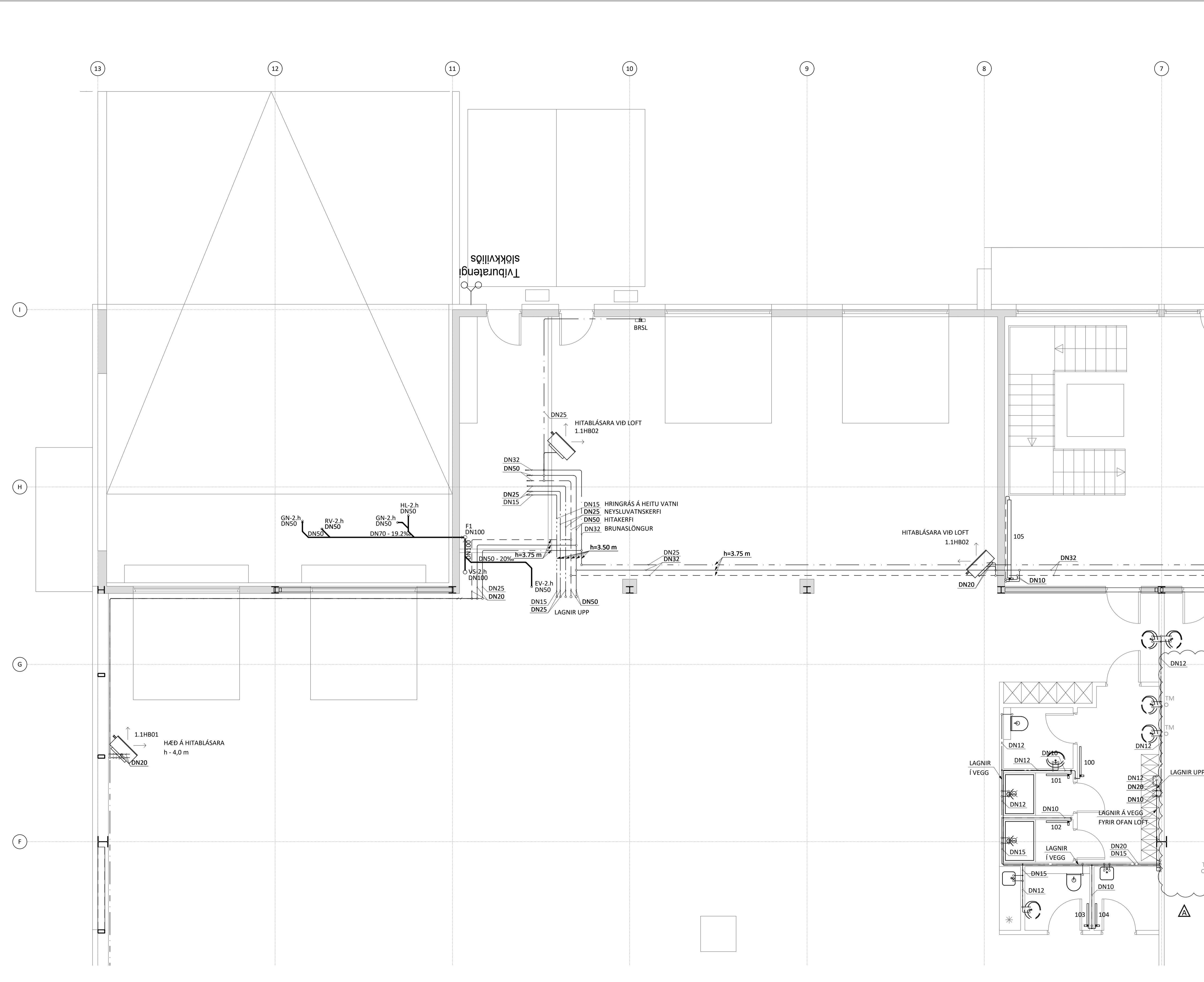
KVARDI ehf
Tækni- og ráðgjafabjónusta
Nethyl 2E, 110 Reykjavík
Sími: 851 1213
Netfang: gummi@ktr.is

EINHELLA 1, mhl 01
HAFNARFIRÐI
HITA- OG ÞRIFAKERFI
GRUNNMYND 1. HÆÐ
YFIRLITSMYND

SAMÞYKKT KT.
HÖNNUÐUR NETFANG YFIRFARIÐ DAGS. SAMP.
GP gummi@ktr.is SEG 18.01.23
Mkv. (A1) VERKNUMER TEIKN. NR. BR.ÚTG.
1:100 22003 2-1100 A

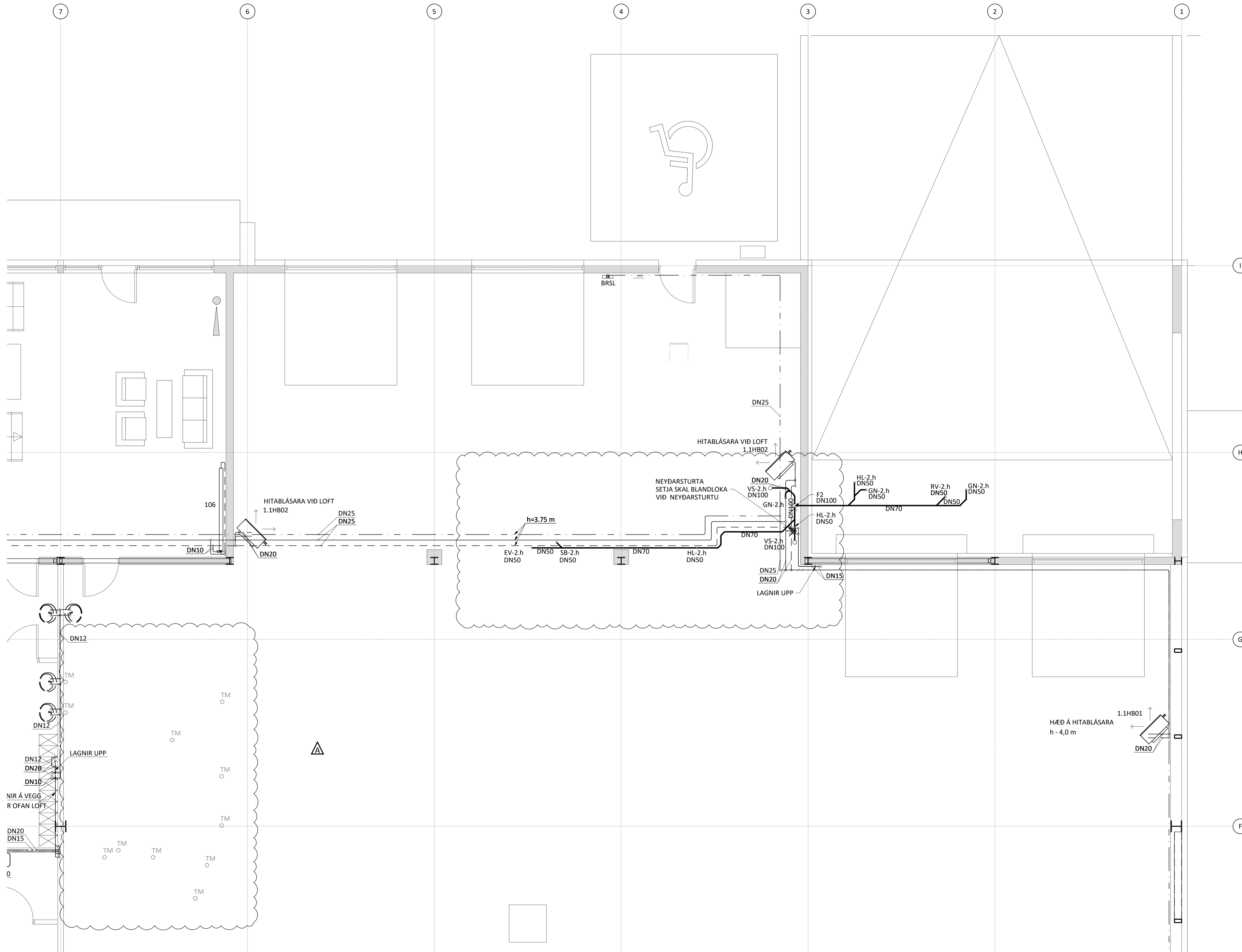
Jón M. Halldórsson 091162-3509
 ÁRITUN HÖNNUNARSTJÓRA: KT.
 SÉRUPPRÁTTUR Í SAMREMI VÍÐ GILDANDI AÐALLUPPRÁTT.
 VERKNR: EINHELLA 1, mhl 01 DAGS.ÚTG: 17.08.22

ÚTGÁFUFERILL
 ÚTG. DAGS. LYSING
 A 04.07.23 BREYTT SKIPULAG

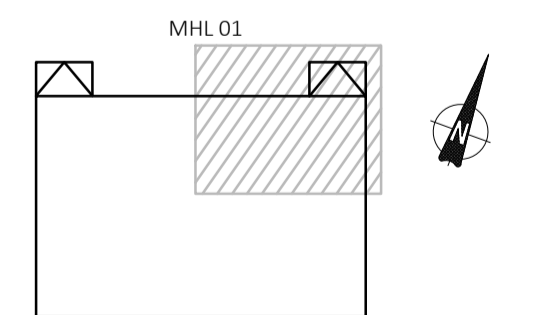


KVARDI ehf
 Tækní- og ráðgjafarþjónusta
 Netthýl 2E, 110 Reykjavík
 Sími: 851 1213
 Netfang: gummi@ktr.is

EINHELLA 1, mhl 01
 HAFNARFIRÐI
 HITA- OG ÞRIFAKERFI
 GRUNNMÝND 1. HÆÐ
 1. HLUTI
 SAMPYKKT KT.
 Hönnuður: *Gummi Þorsteinsson* 020672-5369
 HÖNNUÐUR NETFANG YFIRFARIÐ DAGS. SAMP.
 GP gummi@ktr.is SEG 18.01.23
 M KV. (A1) VERKNUMER TEIKN. NR. BR.ÚTG.
1:50 22003 2-1101 A

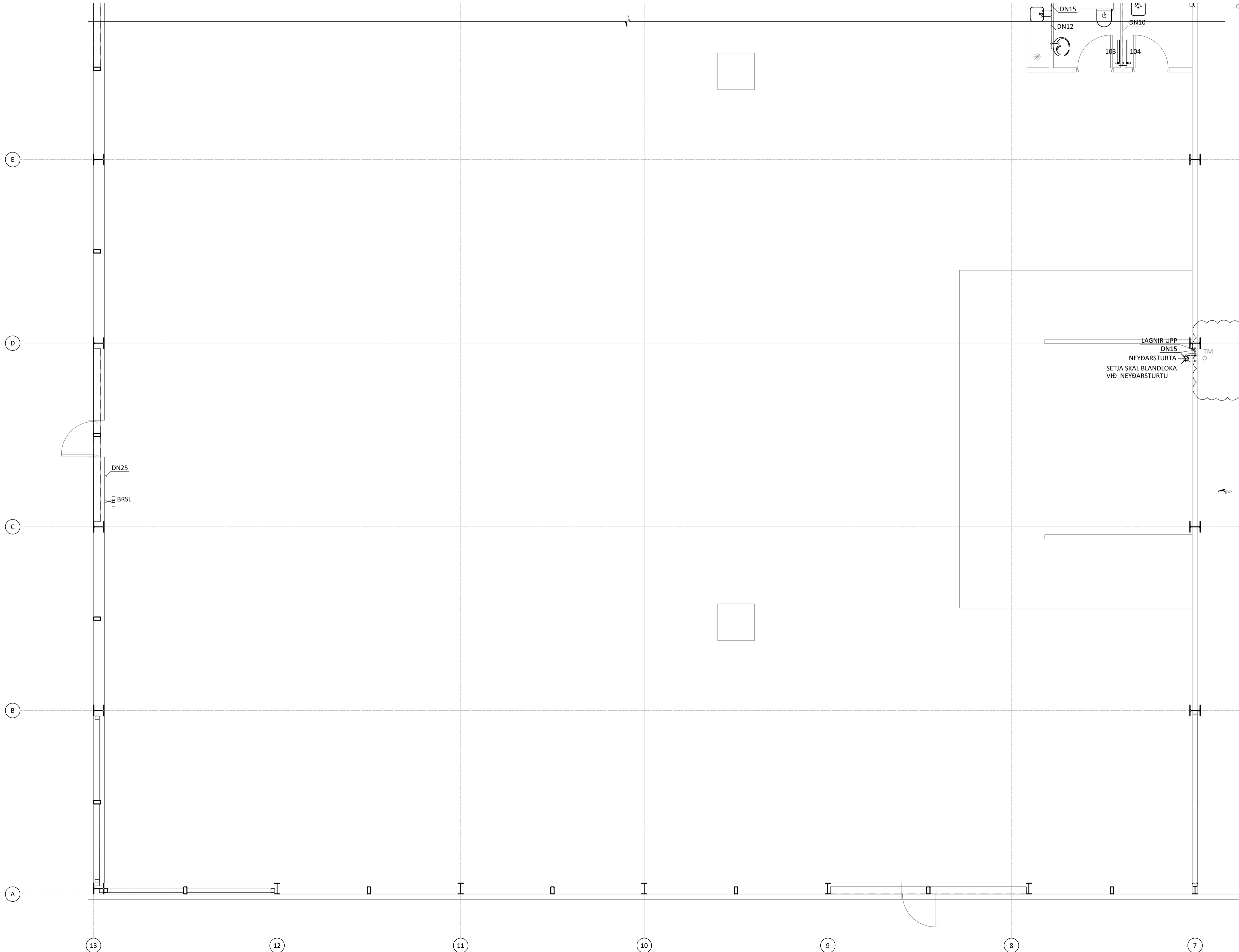


LYKILMYND



Jón M. Halldórsson 091162-3509
ÁRITUN HÖNNUNARSTJÓRA: KT.
SÉRUPPRÁTTUR Í SAMRÆMI VÍÐ GILDANDI AÐALUPPRÁTT.
VERKNR: EINHELLA 1, mhl 01 DAGS.ÚTG: 17.08.22

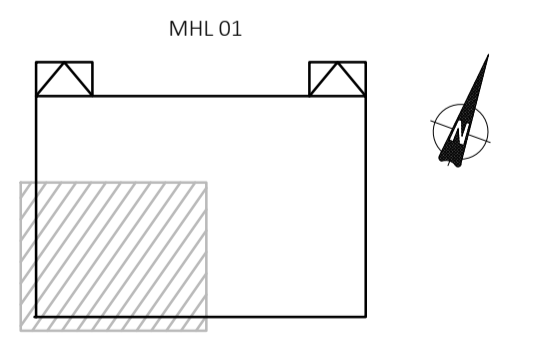
ÚTGÁFUFERILL
ÚTG. DAGS. LYSING
A 04.07.23 BREYTT SKIPULAG



LAGNIR UPP
DN15
NEYÐARSTURTA
SETJA SKAL BLANDLOKA
VÍÐ NEYÐARSTURTU



LYKILMYND



KVARDI ehf
Tækni- og ráðgjafabjónusta
Nethyl 2E, 110 Reykjavík
Sími: 851 1213
Netfang: gummi@ktr.is

EINHELLA 1, mhl 01
HAFNARFIRÐI

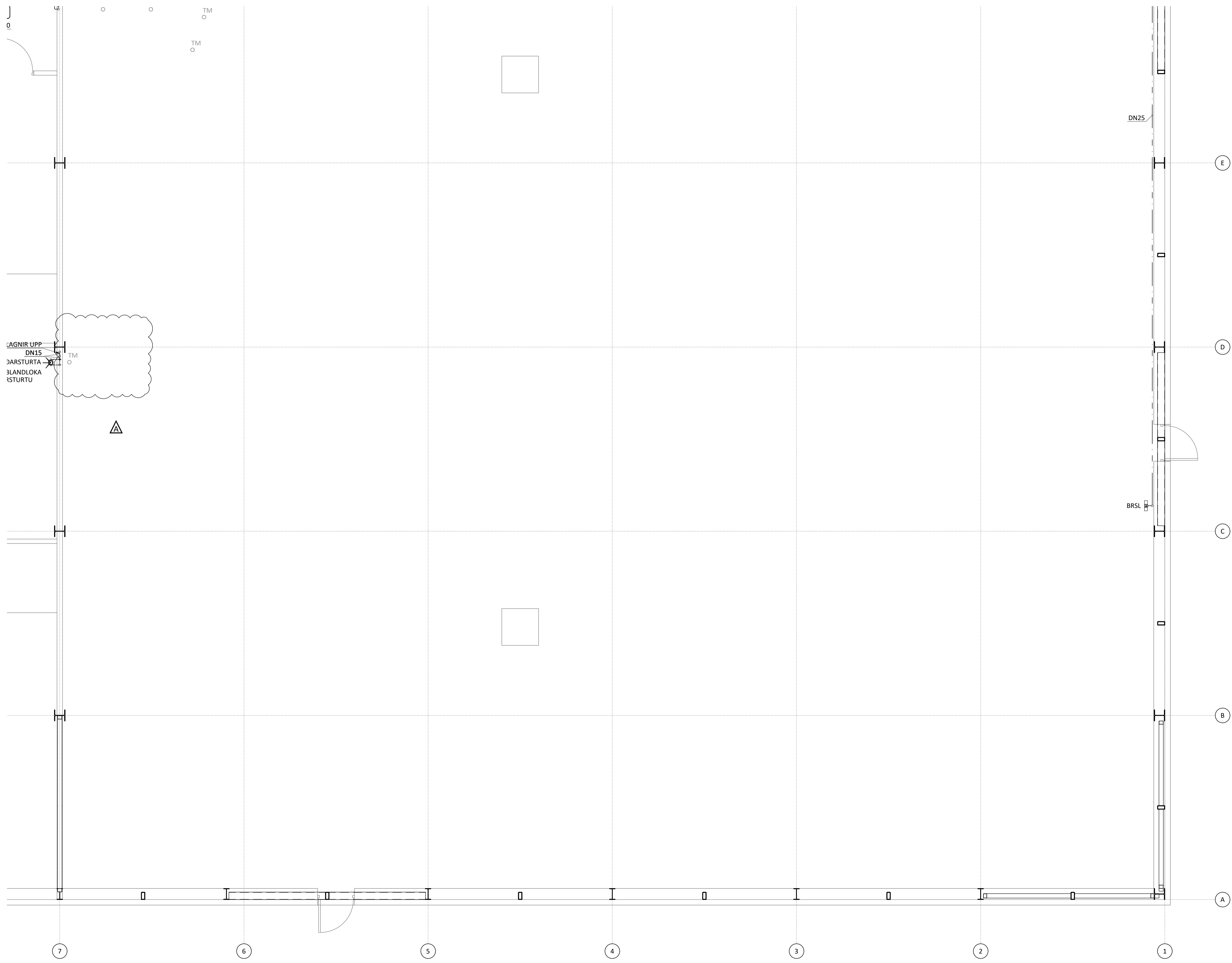
HITA- OG PRÍFAKERFI
GRUNNMYND 1. HÆÐ
3. HLUTI

SAMPYKKT	KT.		
HÖNNUÐUR	NETFANG	YFIRFARIÐ	DAGS. SAMP.
GP	gummi@ktr.is	SEG	18.01.23
MKV. (A1)	VERKNUMER	TEIKN. NR.	BR.ÚTG.
1:50	22003	2-1103	A

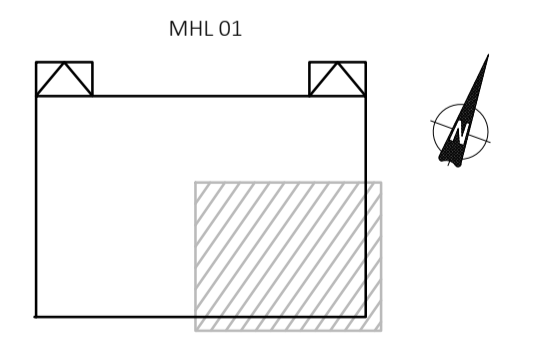
Jón M. Halldórsson 091162-3509
ÁRITUN HÖNNUNARSTJÓRA: KT.
SÉRUPPDÁTTUR Í SAMRÆMI VÍÐ GILDANDI AÐALUPPDÁTT.
VERKNR: EINHELLA 1, mhl 01 DAGS.ÚTG: 17.08.22

ÚTGÁFUFERILL

ÚTG. DAGS. LYSING
A 04.07.23 BREYTT SKIPULAG



LYKILMYND



KVARDI ehf
Tækní- og ráðgjafabjónusta
Netthýl 2E, 110 Reykjavík
Sími: 851 1213
Netfang: gummi@ktr.is

EINHELLA 1, mhl 01
HAFNARFIRDI

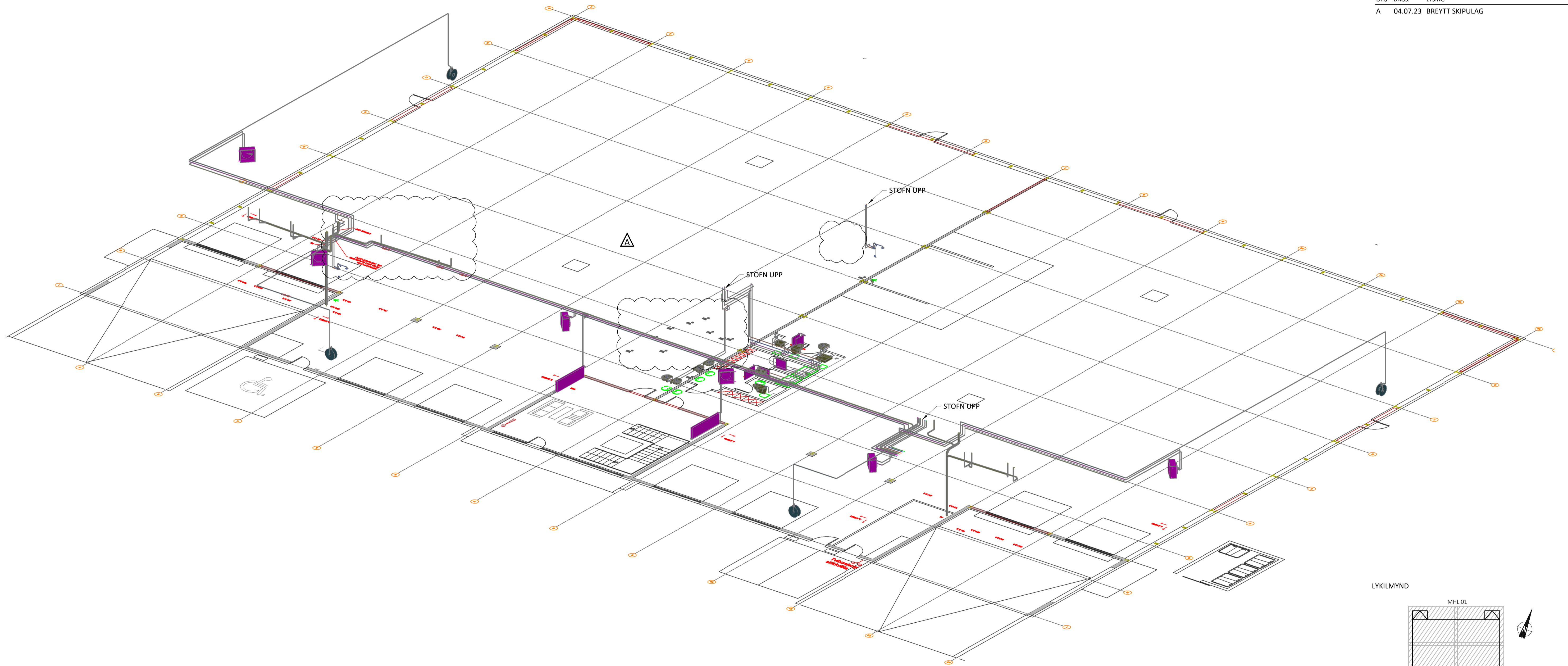
HITA- OG ÞRIFAKERFI
GRUNNMYND 1. HÆÐ
4. HLUTI

SAMÞYKKT	KT.		
HÖNNUÐUR	YFIRFARIÐ	DAGS. SAMÞ.	
gummi@ktr.is	SEG	18.01.23	
MKV. (A1)	VERKNUMER	TEIKN. NR.	BR.ÚTG.
1:50	22003	2-1104	A

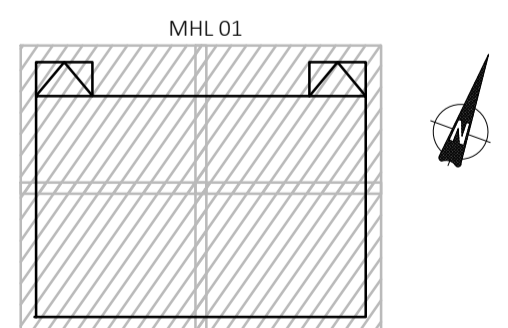
Jón M. Halldórsson 091162-3509
ÁRITUN HÖNNUNARSTJÓRA: KT.
SÉRUPPRÁTTUR Í SAMRÆMI VÍÐ GILDANDI AÐALUPPRÁTT.
VERKNR: EINHELLA 1, mhl 01 DAGS.ÚTG: 17.08.22

ÚTGÁFUFERILL

ÚTG. DAGS. LÝSING
A 04.07.23 BREYTT SKIPULAG



LYKILMYND



KVARDI ehf
Tækni- og ráðgjafabjónusta
Netthýl 2E, 110 Reykjavík
Sími: 851 1213
Netfang: gummi@ktr.is

EINHELLA 1, mhl 01
HAFNARFIRÐI

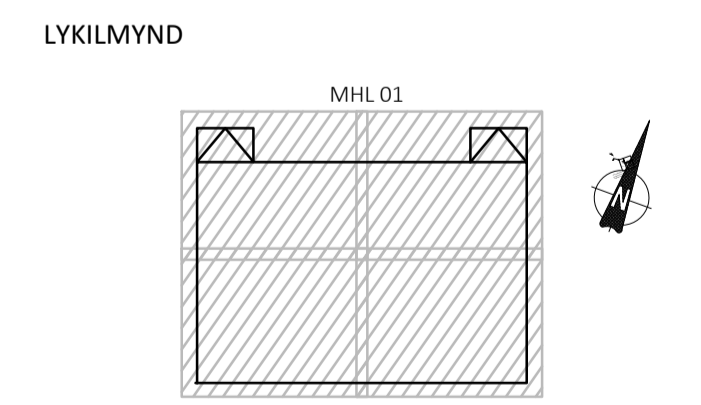
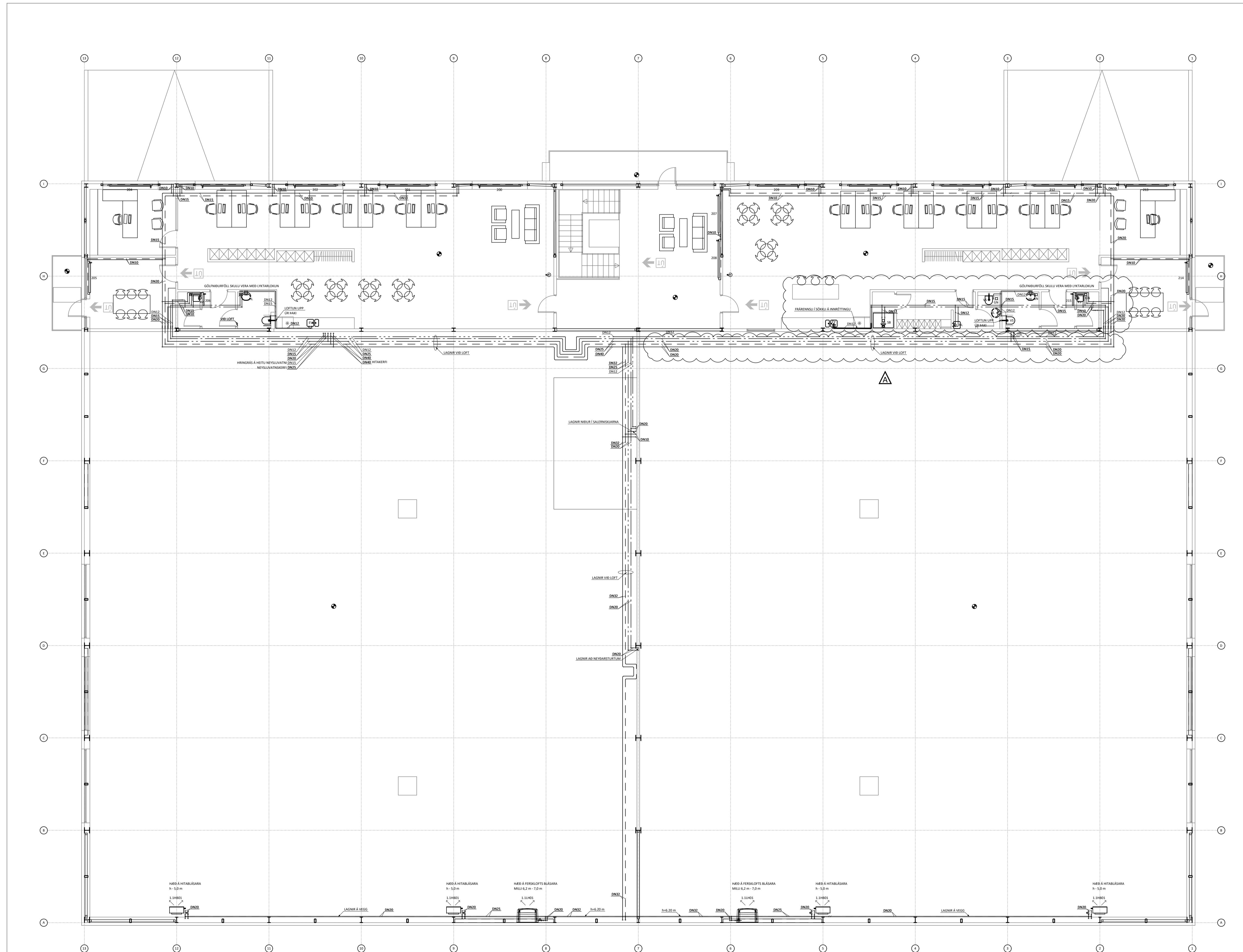
HITA- OG ÞRIFAKERFI
RÚMMYND 1. HÆÐ
YFIRLITSMYND

SAMÞYKKT KT.
HÖNNUÐUR NETFANG YFIRFARIÐ DAGS. SAMÞ.
GP gummi@ktr.is SEG 18.01.23
Mkv. (A1) VERKNUMER TEIKN. NR. BR. ÚTG.
1:100 22003 2-1150 A

Jón M. Halldórsson 091162-3509
 ÁRITUN HÖNNUNARSTJÓRA: KT.
 SÉRUPPRÁTTUR Í SAMRÆMI VÍÐ GILDANDI AÐALUPPRÁTT.
 VERKNR: EINHELLA 1, mhl 01 DAGS.ÚTG: 17.08.22

ÚTGÁFUFRILL

ÚTG. DAGS. LYSING
 A 04.07.23 BREYTT SKIPULAG



KVARDI ehf
 Tækni- og ráðgjafabjónusta
 Netihý 2E, 110 Reykjavík
 Sími: 851 1213
 Netfang: gummi@ktr.is

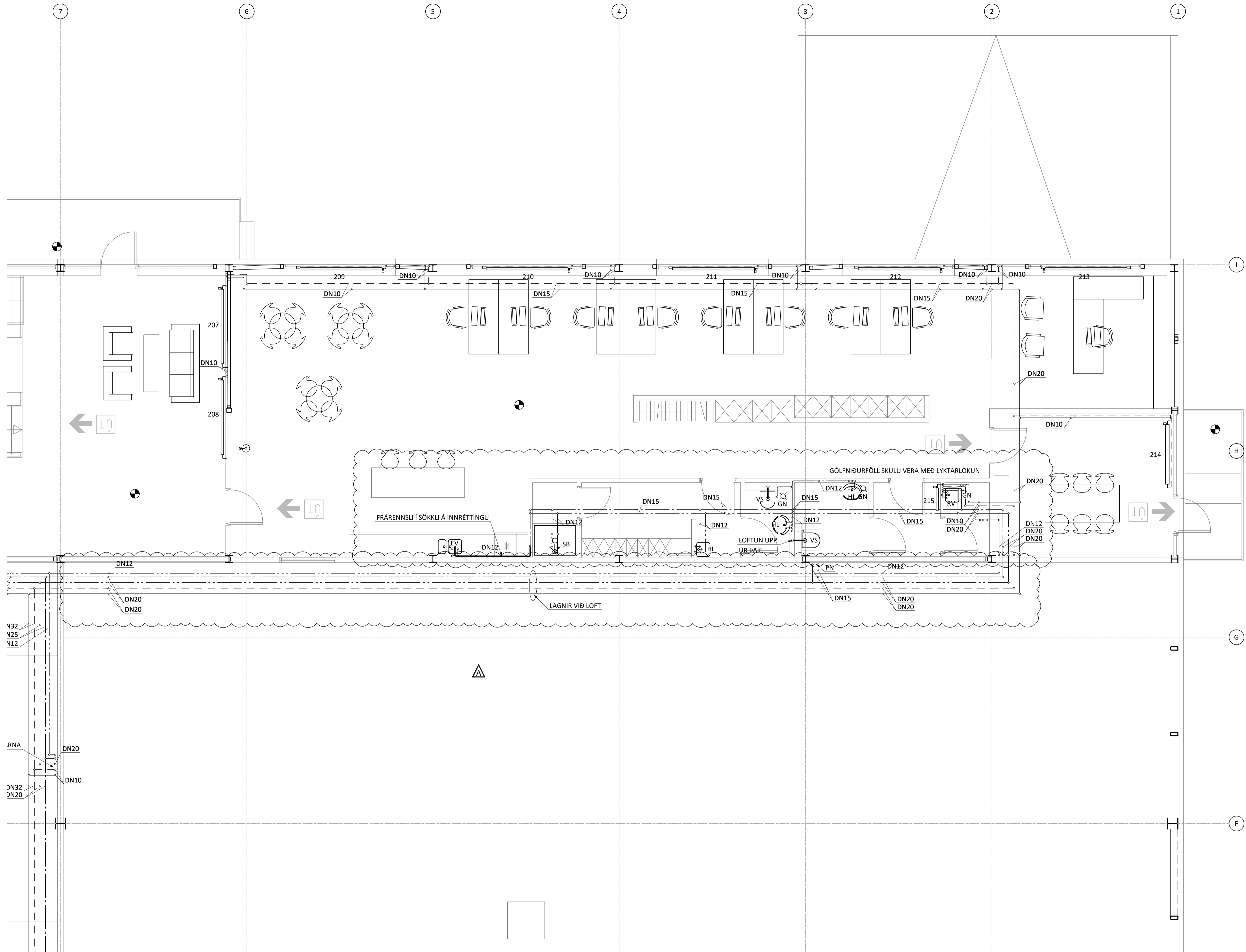
EINHELLA 1, mhl 01
 HAFNARFIRDI

HITA- OG PRÍFAKERFI
 GRUNNMYND 2. HÆÐ
 YFIRLITSMYND

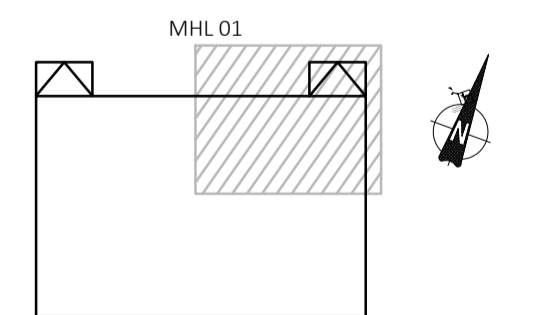
SAMÞYKKT KT.
 Hönnuður Netfang Yfirfarir DAGS. SAMP.
 GP gummi@ktr.is SEG 18.01.23
 Mkv. (A1) VERKNUMER TEIKN. NR. BR.ÚTG.
1:100 22003 2 - 1200 A

Jón M. Halldórsson 091162-3509
 ÁRITUN HÖNNUNARSTJÓRA: KT.
 SÉRUPPRÁTTUR Í SAMRÆMI VIÐ GILDANDI ADALUPPRÁTT.
 VERKNR: EINHELLA 1, mhl 01 DAGS.ÚTG: 17.08.22

ÚTGÁFUFRILL
 ÚTG. DAGS. LYSING
 A 04.07.23 BREYTT SKIPULAG



LYKILMYND



KVARDI ehf
 Tækni- og ráðgjafabjónusta
 Netthýl 2E, 110 Reykjavík
 Sími: 851 1213
 Netfang: gummi@ktr.is

EINHELLA 1, mhl 01
 HAFNARFIRÐI

HITA- OG ÞRIFAKERFI
 GRUNNMYND 2. HÆÐ
 2. HLUTI

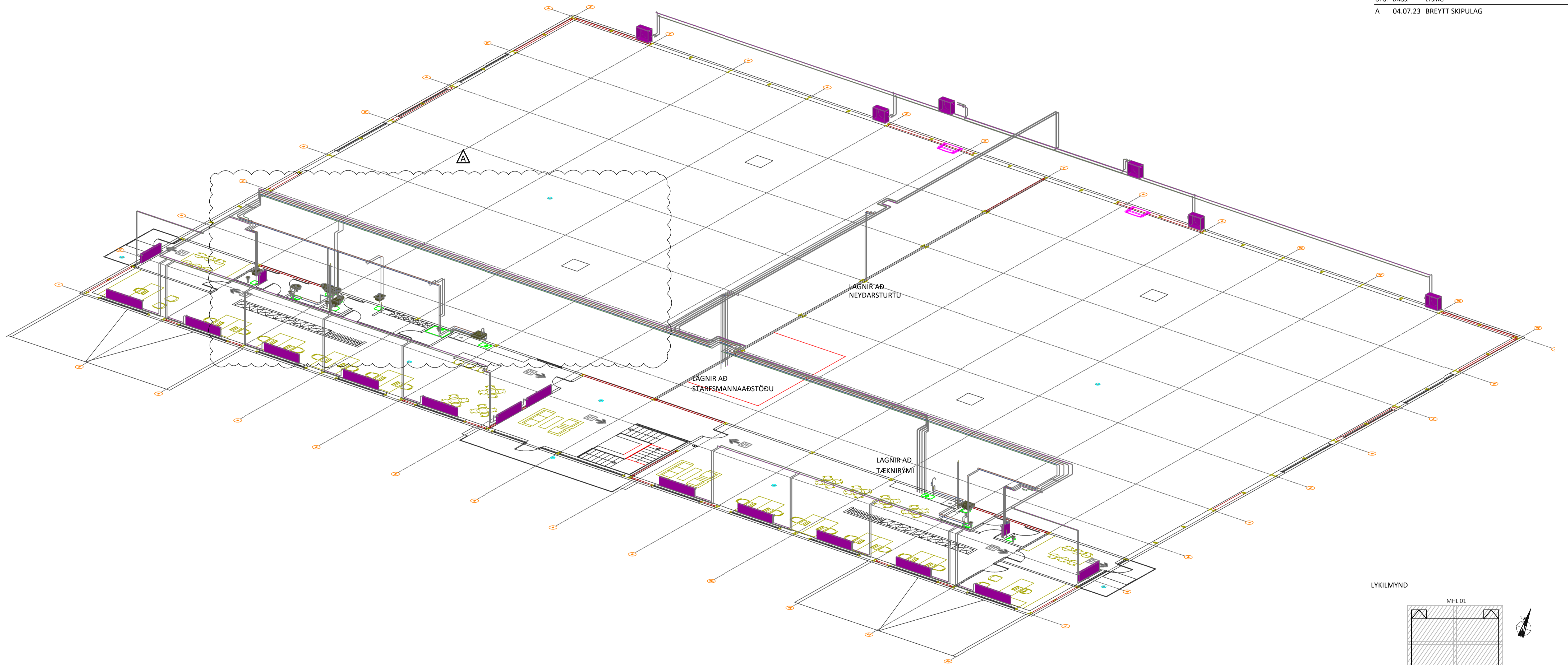
SAMPYKKT KT.
 Hönnuður: *Gudmundur Þorsteinsson* 020672-5369
 HÖNNUÐUR NETFANG YFIRFARIÐ DAGS. SAMP.
 GP gummi@ktr.is SEG 18.01.23

MKV. (A1) VERKNÚMUR TEIKN. NR. BR.ÚTG.
 1:50 22003 2-1202 A

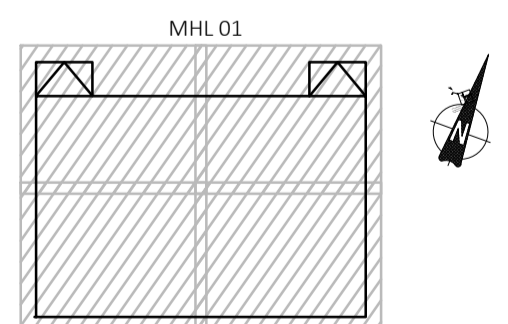
Jón M. Halldórsson 091162-3509
ÁRITUN HÖNNUNARSTJÓRA: KT.
SÉRUPPRÁTTUR Í SAMRÆMI VÍÐ GILDANDI AÐALLUPPRÁTT.
VERKNR: EINHELLA 1, mhl 01 DAGS.ÚTG: 17.08.22

ÚTGÁFUFERILL

ÚTG. DAGS. LYSING
A 04.07.23 BREYTT SKIPULAG



LYKILMYND



KVARDI ehf
Tækni- og ráðgjafabjónusta
Netthýl 2E, 110 Reykjavík
Sími: 851 1213
Netfang: gummi@ktr.is

EINHELLA 1, mhl 01
HAFNARFIRÐI

HITA- OG ÞRIFAKERFI
RÚMMYND 2. HÆÐ
YFIRLITSMYND

SAMÞYKKT KT.
HÖNNUÐUR NETFANG YFIRFARIÐ DAGS. SAMP.
gummi@ktr.is 020672-5369 18.01.23
GP VERKNUMER SEG BR.ÚTG.
1:100 22003 2- 1250 A